

акро**РУКОВОДСТВО ПО ЭКСПЛУАТАЦИИ*****ЭЛЕКТРИЧЕСКАЯ ВАРОЧНАЯ
ПОВЕРХНОСТЬ******РКА 58008***

Дата изготовления прибора содержится в его серийном номере.
Серийный номер указан на этикетке, которая размещена снизу варочной поверхности.

Расшифровка серийного номера:

пример серийного номера « **17 52** »



данный прибор изготовлен в 2017 году на 52 неделе.

Уважаемый Покупатель!

Мы благодарны Вам за то, что Вы выбрали продукцию «АКРО».
Мы постарались сделать всё, чтобы Вы остались довольны нашим изделием.
Перед тем, как приступить к установке и использованию варочной поверхности, ознакомьтесь, пожалуйста, с содержанием данного руководства, а также, с правилами безопасности.

СОДЕРЖАНИЕ

1. ТЕХНИЧЕСКИЕ ХАРАКТЕРИСТИКИ	4
2. ИНФОРМАЦИЯ ПО ТЕХНИКЕ БЕЗОПАСНОСТИ	5
2.1. ЭЛЕКТРОБЕЗОПАСНОСТЬ	5
2.2. БЕЗОПАСНОСТЬ ЭКСПЛУАТАЦИИ	5
2.3. БЕЗОПАСНАЯ ОЧИСТКА ПРИБОРА	6
2.4. БЕЗОПАСНОСТЬ ДЕТЕЙ	6
2.5. УТИЛИЗАЦИЯ	7
3. МОНТАЖ	7
3.1. УСТАНОВКА	7
3.2. ПОДКЛЮЧЕНИЕ К ЭЛЕКТРОСЕТИ	10
4. ЭКСПЛУАТАЦИЯ	11
4.1. ИСПОЛЬЗОВАНИЕ СООТВЕТСТВУЮЩЕЙ ПОСУДЫ	11
4.2. КОНФОРКИ И ПАНЕЛЬ УПРАВЛЕНИЯ	12
4.3. ЭКСПЛУАТАЦИЯ С ПОМОЩЬЮ СЕНСОРНЫХ КНОПОК	13
5. ОЧИСТКА	16
6. УСТРАНЕНИЕ НЕПОЛАДОК	16

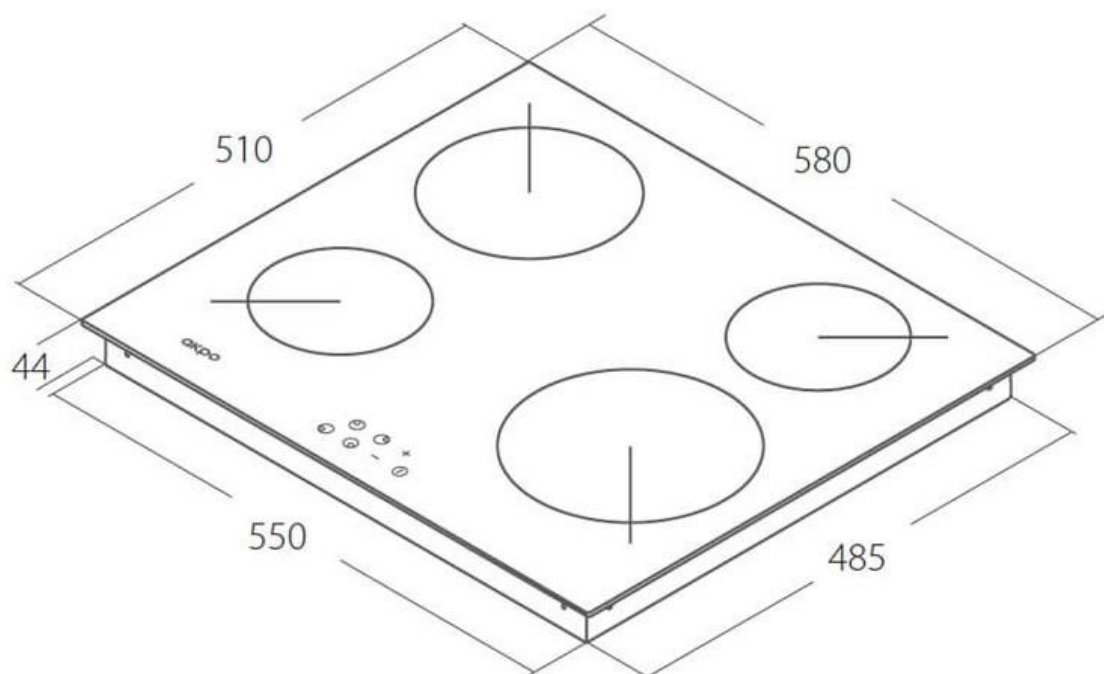
Изделие произведено в соответствии с европейскими стандартами и сертифицировано



Производитель оставляет за собой право вносить изменения в конструкцию с целью улучшения характеристик продукции

1. ТЕХНИЧЕСКИЕ ХАРАКТЕРИСТИКИ

Наименование модели	РКА 58008
Нагревательный элемент	Hi Light
Материал поверхности	стеклокерамика
Управление	сенсорное
Номинальное напряжение	220-240 В / 50 Гц
Общая мощность	6500 Вт
Количество конфорок	4
Мощность и размер конфорок	2300 Вт (Ø 210 мм) 1800 Вт (Ø 180 мм) 1200 Вт (Ø 148 мм) 1200 Вт (Ø 148 мм)
Размер устройства (ШхГхВ)	580x510x44
Размер для встраивания (ШхГ)	550x485
Вес нетто	8,6 кг
Вес брутто	9,8 кг



Торговая марка: АКРО

Производитель: Р.Р.Н. АКРО s.j. J. Cegiolkowski, E. Niedzielska, ul. Lakowa 9, Laski, 05-080 Izabelin, Польша

Импортер: ООО «ВЕЛТ», 248000, г. Калуга, ул. Луначарского, д. 57, стр. 2

2. ИНФОРМАЦИЯ ПО ТЕХНИКЕ БЕЗОПАСНОСТИ

2.1. Электробезопасность

1. Убедитесь, что прибор надлежащим образом установлен и заземлен квалифицированным специалистом.
2. Техническое обслуживание прибора должно осуществляться исключительно квалифицированным персоналом сервиса.
3. Ремонт, осуществляемый неквалифицированными лицами, может стать причиной травмы или серьезных несоответствий в работе прибора. Если Ваша бытовая техника требует ремонта, свяжитесь, пожалуйста, с местным сервисным центром или продавцом. Несоблюдение данных указаний может повлечь повреждение прибора и потерю гарантии.
4. В случае сбоев работы, возникновения трещин, щелей, сколов:
 - выключите все зоны нагрева;
 - выключите варочную поверхность из сети электропитания и свяжитесь с местным сервисным центром.
5. Если варочная поверхность треснула, выключите прибор, чтобы избежать возможности поражения электрическим током.
6. Не пользуйтесь электрической варочной поверхностью до замены стеклокерамической поверхности.
7. Прибор не предназначен для включения с помощью временного внешнего регулятора и отдельной дистанционной системы управления.
8. Устройство, отключающее прибор, должно быть встроено в стационарную установку согласно соответствующим правилам.
9. В случае исчезновения напряжения в сети будут аннулированы все установленные параметры/настройки. После того, как напряжение в сети восстановится, необходимо быть осторожным. Пока конфорки горячие, будет светиться индикатор остаточного тепла «Н», а также аналогично первому включению – ключ блокировки.
10. Не используйте варочную поверхность для подогревания алюминиевой фольги, продуктов, завернутых в алюминиевую фольгу, или мороженой пищи, упакованной в алюминиевую фольгу.

2.2. Безопасность эксплуатации

1. Данный прибор предназначен для приготовления пищи исключительно в быту, в

домашних условиях. Его использование в коммерческих или промышленных целях не предусмотрено.

2. Никогда не используйте варочную поверхность для отопления помещений.
3. Будьте осторожны во время подключения электрических приборов вблизи кухонной варочной панели. Электрический кабель не должен касаться горячих поверхностей прибора.
4. Разогретый жир и растительное масло легко воспламеняются. Никогда не оставляйте варочную поверхность без присмотра при приготовлении пищи на жире или растительном масле, например при жарке картофеля-фри.
5. После использования выключайте конфорки.
6. Панель управления необходимо всегда содержать в чистоте.
7. Никогда не оставляйте горючие вещества вблизи варочной поверхности, может произойти воспламенение.

ВНИМАНИЕ: Существует опасность пожара:

1. Не класть предметы на варочную поверхность.
2. Никогда не следует гасить огонь водой, необходимо выключить прибор и после этого накрыть огонь, например, крышкой или пожарным покрывалом.

2.3. Безопасная очистка прибора

1. Перед тем, как приступить к очистке прибора, необходимо его выключить.
2. Чтобы гарантировать безопасность, не очищайте варочную поверхность с помощью пароструйных аппаратов или аппаратов высокого давления.
3. Очищайте варочную поверхность согласно инструкциям по очистке и уходу, представленным в настоящей инструкции по эксплуатации.

2.4. Безопасность детей

1. Прибор не предназначен для использования маленькими детьми или лицами пожилого возраста без присмотра. Дети не должны играть с данным электроприбором.
2. Для безопасного использования данного прибора взрослые и дети, которые по причине физических, сенсорных и психических ограничений, по неопытности или незнанию не в состоянии им пользоваться, не должны делать этого без присмотра ответственного за их безопасность взрослого человека, согласно указаниям по эксплуатации прибора.

ВНИМАНИЕ: Прибор и его внешние детали нагреваются при эксплуатации. Необходимо соблюдать осторожность, чтобы не дотрагиваться до элементов нагрева. Дети младше 8 лет должны находиться далеко от прибора, если они не находятся под постоянным присмотром взрослых.

2.5. Утилизация

1. Рассортировать упаковочные материалы для повторного использования отходов и выбросить их в месте коммунального сбора мусора.
2. Перед утилизацией прибора, подключенного к электросети стационарно (без вилки), уполномоченный электрик должен его отключить от питания.
3. Перед тем, как отдавать прибор в утилизацию, его необходимо сделать непригодным. Отрезать от прибора электрический кабель (после того, как прибор был выключен из сети), а также все свободные электрические кабели.
4. Необходимо обеспечить надлежащую утилизацию прибора.

3. МОНТАЖ

3.1. Установка

Встраиваемая варочная поверхность предназначена для установки в монтажном проеме столешницы. Посадку варочной поверхности может осуществлять только квалифицированный специалист. Квалифицированный электрик должен подключить прибор к электрической сети. Таким образом, необходимо соблюдать действующие правила безопасности, а также технические условия подключения, установленные компанией, обеспечивающей энергоснабжение в данном регионе.

Установка:

- Подготовить столешницу так, как это представлено на рисунке 1.

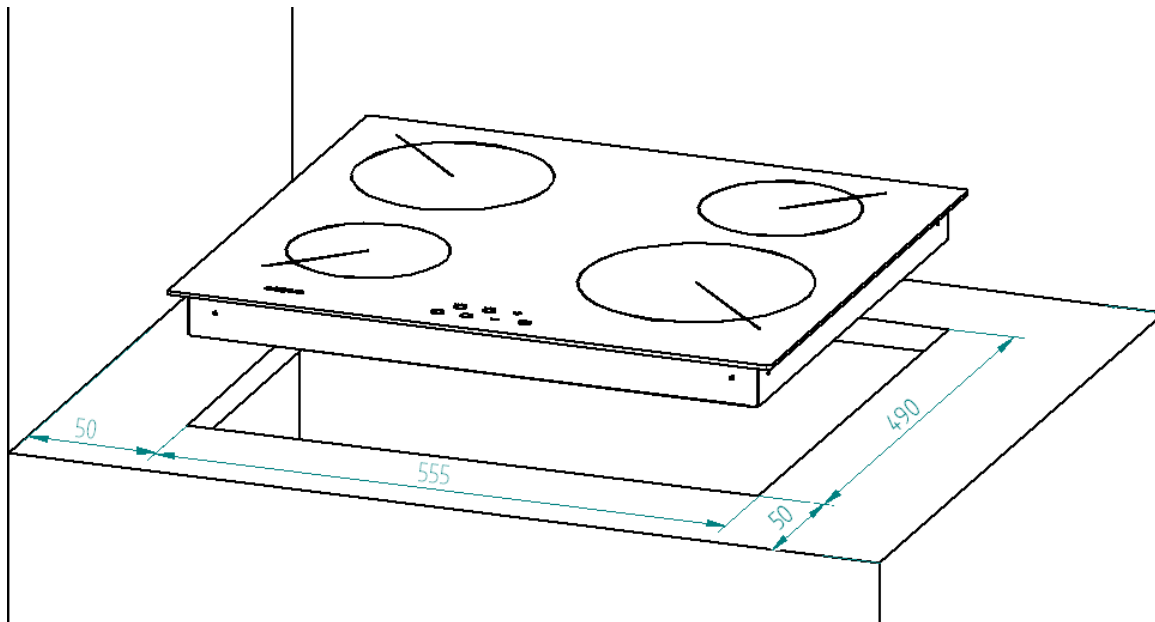


Рис. 1

- Входящий в комплект вместе с варочной поверхностью уплотнитель необходимо при установке варочной поверхности разместить вокруг стеклянной рамы на нижней плоскости так, как показано на рисунке 2.

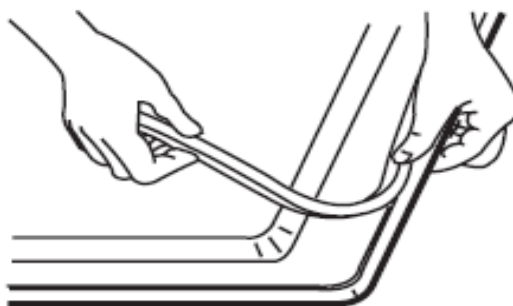


Рис. 2

- Установить варочную поверхность по центру монтажного проема столешницы.
- Привинтить варочную панель согласно рисунку 3 с помощью монтажной скобы.

1. Если толщина столешницы составляет менее 4 см.

2. Если толщина столешницы составляет более 4 см.

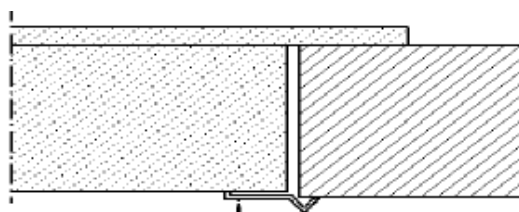
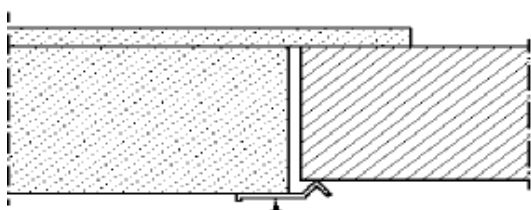


Рис. 3

ВНИМАНИЕ:

Варочную поверхность ни в коем случае нельзя уплотнять силиконом!

При последующей разборке варочной поверхности невозможно избежать повреждений.

Если варочная панель отделена от остального пространства монтажного шкафчика с помощью горизонтальной защитной панели, высота свободного пространства между дном корпуса варочной поверхности и защитной панелью должна составлять как минимум 25 мм (рис. 4) – это обеспечит свободную циркуляцию воздуха.

- В тыльной плоскости защитной панели необходимо сделать отверстие шириной как минимум 80 мм (рис. 4).

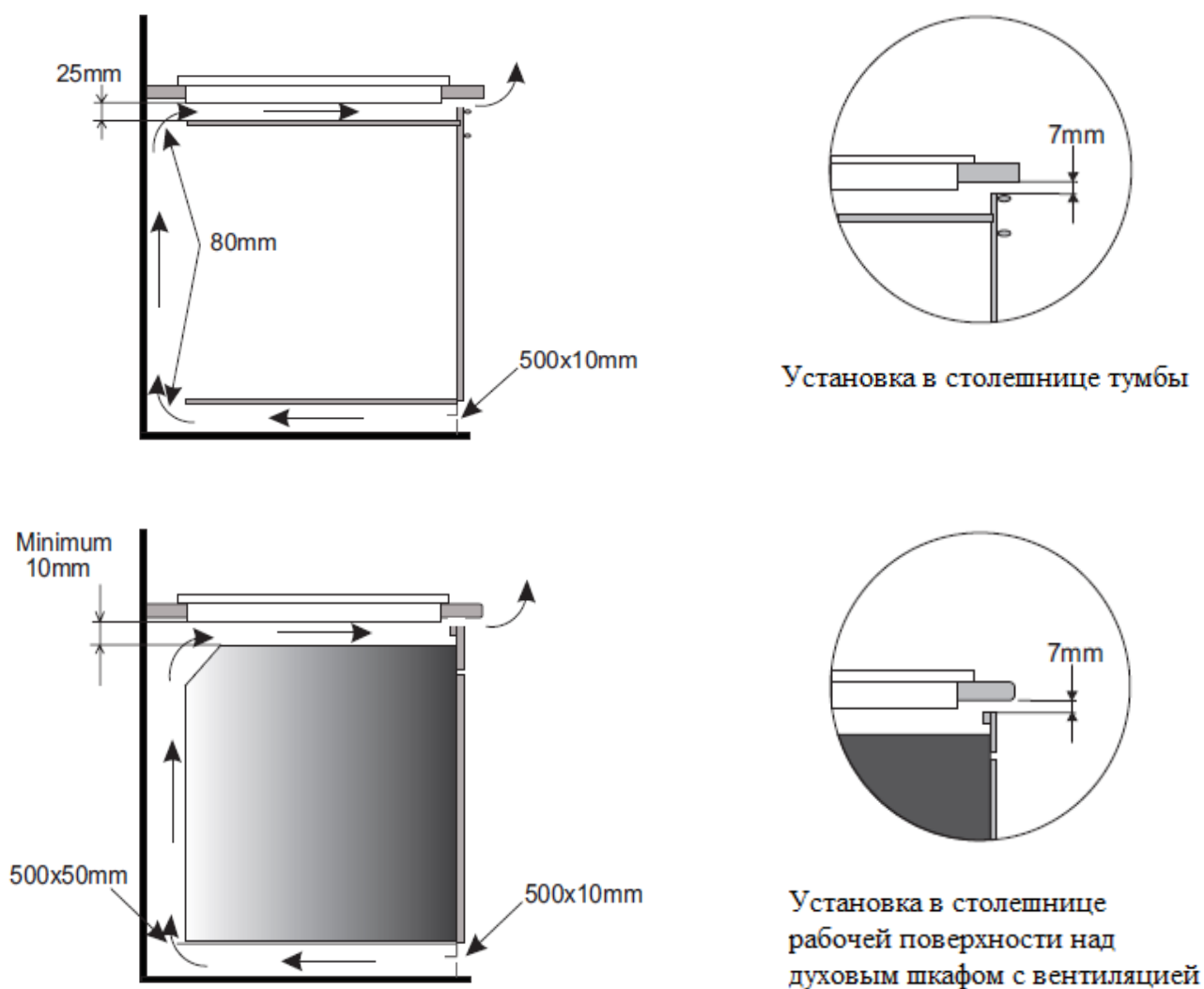


Рис. 4

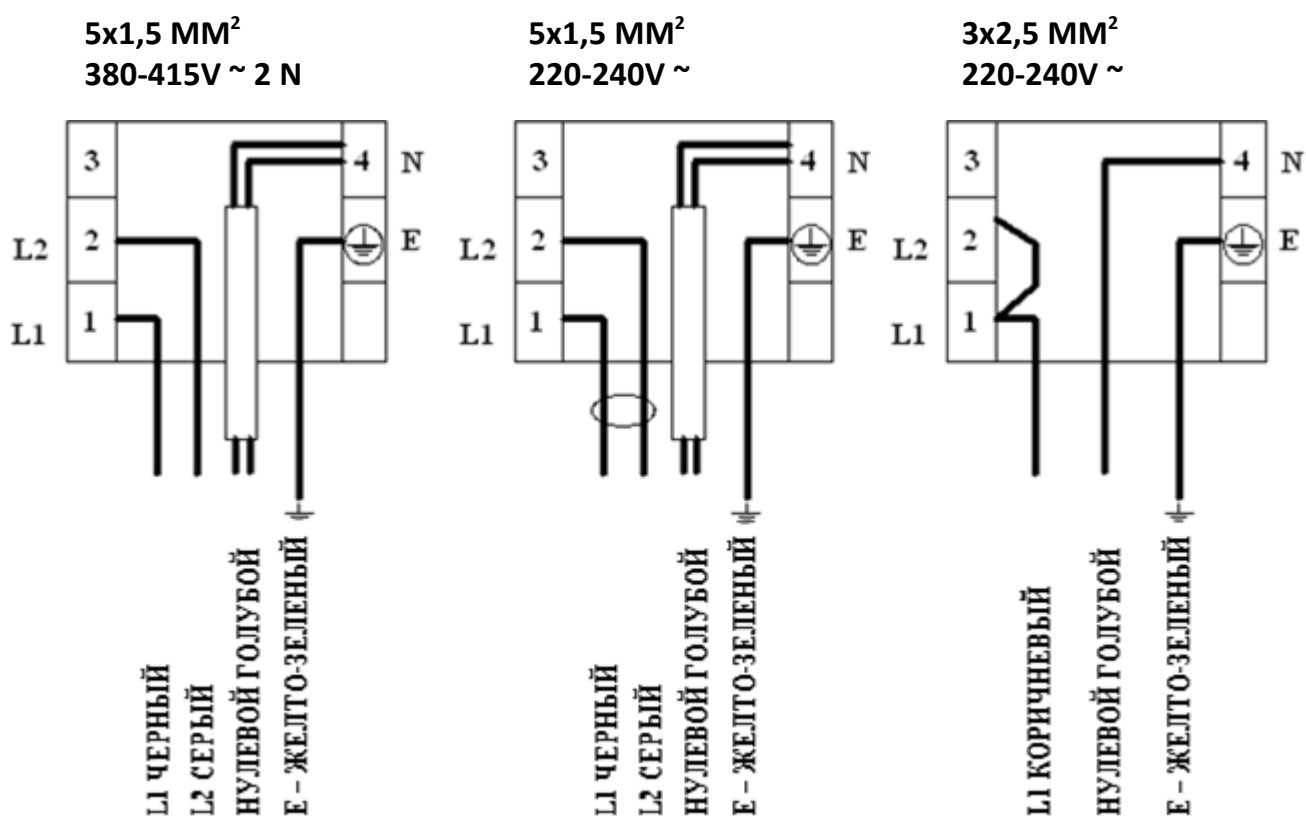
- Сечение кабеля необходимо подобрать в зависимости от мощности варочной поверхности (это должен осуществлять специалист).
- Осуществить подключение варочной поверхности с помощью электрического кабеля согласно прилагающейся схеме соединений.

3.2. Подключение к электросети

- Не следует подключать варочную панель к электрической сети, не освободив ее полностью от упаковки и деталей, обеспечивающих сохранность при транспортировке.
- Перед тем, как подключать варочную поверхность к электросети, необходимо убедиться в том, что напряжение и частота, указанные на щитке, соответствуют параметрам электросети.
- Данное изделие может устанавливаться исключительно квалифицированным электриком.
- Прибор должен быть заземлен.
- Для безопасности изоляции длина провода не должна превышать 2 м.
- Электрический провод необходимо разместить дальше от варочной поверхности.
- Для подключения необходимо снять крышку коробки подключения в нижней части прибора, что обеспечит доступ к зажимам. После подключения необходимо привинтить крышку обратно и с помощью застежки прикрепить кабель.
- Для подключения к электросети необходимо использовать кабель как минимум типа H05 RR-F.

ВНИМАНИЕ: производитель не отвечает за какой-либо ущерб, возникший вследствие эксплуатации варочной поверхности, подключенной к сети без жилы заземления.

Если кабель входит в комплект поставки:



4. ЭКСПЛУАТАЦИЯ

4.1. Использование соответствующей посуды

Надлежащее качество кастрюль, сковород, а также соответствие их размеров рекомендованным для отдельных зон нагрева, является основным условием получения высоких показателей работы плиты.

Выбор посуды для приготовления пищи на электрической варочной поверхности (рис. 5):

- Необходимо использовать кастрюли и сковороды исключительно высокого качества, с идеально плоским дном, – использование посуды такого типа предотвращает возникновение точек со слишком высокой температурой, в которых пища во время готовки могла бы пригорать.
- Необходимо следить, чтобы дно кастрюль и сковородок было сухим: при заполнении посуды или при использовании кастрюли, вынутой из холодильника, перед тем, как поставить ее на плиту необходимо удостовериться, что поверхность дна абсолютно сухая. Это исключит загрязнение варочной поверхности.
- Следует ставить кастрюли и сковородки посередине зоны нагрева.
- Перенося кастрюли и сковородки с одной конфорки на другую, следует всегда их поднимать, а не передвигать.
- Следует использовать стальные кастрюли или стеклянную жаростойкую посуду.
- Наивысшая производительность достигается при использовании кастрюлей, диаметр дна которых соответствует размеру нагревательного элемента.
- Крышка на кастрюле предотвращает потерю тепла и таким образом сокращает время нагревания и уменьшает расход электроэнергии.

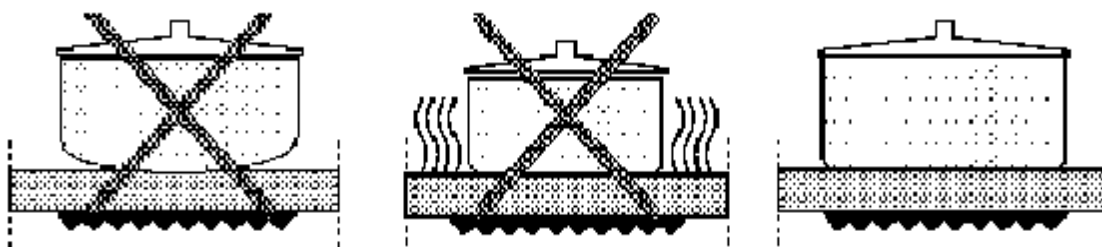
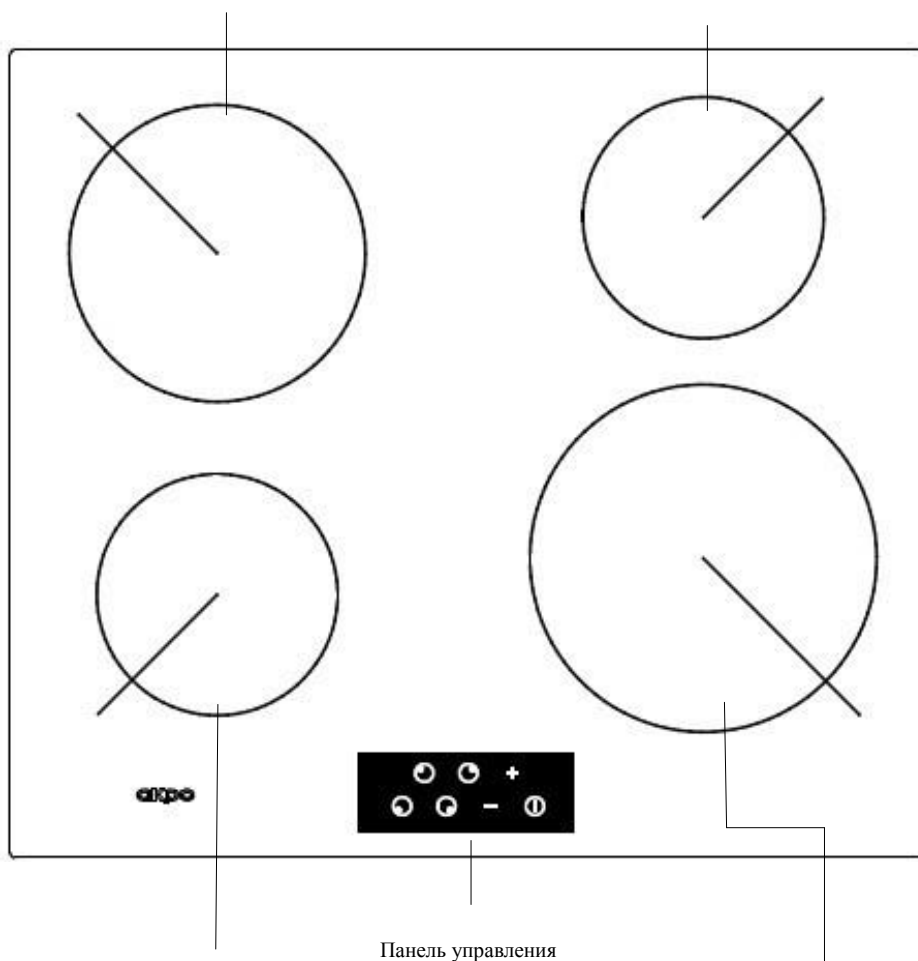


Рис. 5

4.2. Конфорки и панель управления

Одиночная нагревательная зона 1 800 Вт Ø 180 мм

Одиночная нагревательная зона 1 200 Вт Ø 148 мм



Одиночная нагревательная зона 1 200 Вт Ø 148 мм

Одиночная нагревательная зона 2 300 Вт Ø 210 мм

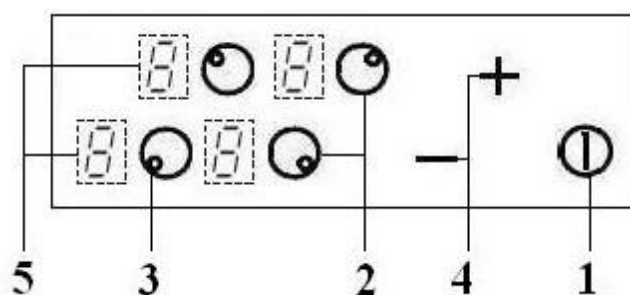


Рис. 6

1. Кнопка включи/выключи [ON/OFF].
2. Кнопки выбора нагревательной зоны [Select].
3. Символы, соответствующие нагревательным зонам на варочной поверхности.
4. Кнопка плюс (увеличить) / кнопка блокировки [+] и кнопка минус (уменьшить) [-].
5. Индикационное поле уровней мощности нагрева.

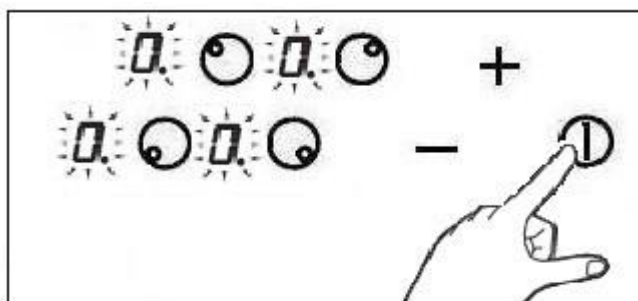
4.3 Эксплуатация с помощью сенсорных кнопок

Эксплуатация варочной стеклокерамической поверхности осуществляется с помощью сенсорных кнопок Touch Control. Сенсорные кнопки функционируют следующим образом: нажать недолго кончиком пальца на символ на варочной поверхности. Правильное включение сопровождается коротким звуковым сигналом.

В случае длительного или одновременного нажатия на одну или больше кнопок (например: когда по ошибке поставим кастрюлю на сенсорные кнопки) появится код ошибки «ER03».

4.3.1. Включение варочной поверхности

Чтобы включить варочную поверхность, необходимо нажать кнопку [ON/OFF] (1) (рис. 6) на 1 секунду. Прозвучит короткий звуковой сигнал, загорятся и начнут мигать индикаторы около конфорок с цифрами «0».

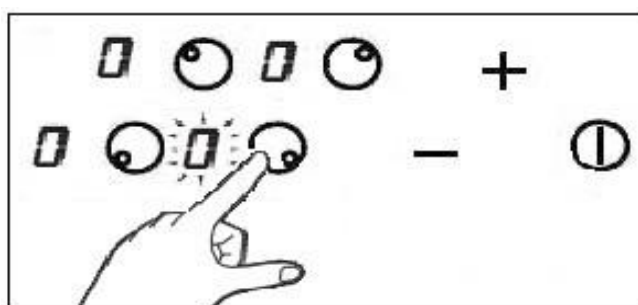


Если какая-либо из нагревательных зон до этого использовалась, на дисплее будут попеременно мигать «0» и «Н».

Если не будет задана программа для конфорки в течение 10 секунд, варочная поверхность автоматически отключится.

4.3.2. Выбор конфорки

Конфорку выбирают путем нажима на кнопку [Select] (2), тогда слышится звуковой сигнал и дисплей выбранной зоны нагрева будет светлее, а остальные индикаторы погаснут на 10% по сравнению с первичной яркостью.



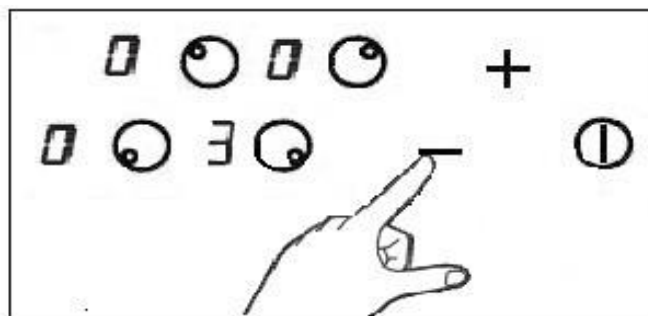
4.3.3. Выбор мощности нагрева конфорки

После осуществления выбора конфорки уровень мощности нагрева можно регулировать, нажимая на клавиши [+][-]. Каждый следующий уровень мощности (возрастание/убывание)

сигнализируется звуковым сигналом, а на соответствующем индикационном поле отображается новая степень нагрева.

Кнопки [+][-] будут заблокированы, если:

- ни одна из конфорок не будет активирована, или
- активирована блокировка панели управления (блокировка светодиодных клавиш)
- при наличии какой-либо ошибки конфорки.



Если клавишу придержать пальцем, операция повторяется дважды в течение секунды.


Клавиша [+] повышает степень нагрева до 9, а клавиша [-] понижает степень нагрева до 0.

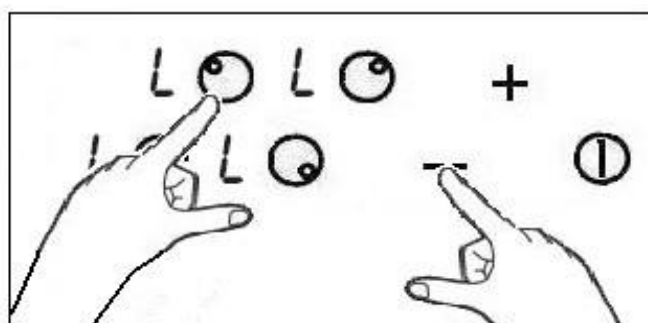
Если конфорка установлена на уровне мощности 0, то после нажатия клавиши [-] степень нагрева изменится на [9].

4.3.4. Выключение конфорки

Когда конфорка активирована, ее можно выключить, нажимая одновременно на клавиши [-] и [+]. Появится звуковой сигнал, а на соответствующем индикационном поле отобразится символ «0».

4.3.5. Блокировка панели управления


Выключив поверхность и выбрав требуемый уровень мощности для определенной конфорки, можно заблокировать управление, нажимая на кнопку [-], а потом верхнюю слева кнопку выбора нагревательной зоны . На индикаторах уровня мощности нагрева отобразится буква «L». Вся система управления будет заблокирована и панель выключится самостоятельно. Если какая-либо из нагревательных зон была раньше в эксплуатации и она в фазе «горячо», на дисплее будут попеременно отображаться символы «L» и «H».



ВНИМАНИЕ:

Система управления останется заблокированной, даже если выключить её с помощью кнопки [ON/OFF], а потом снова включить. Блокировка не будет снята даже в случае перерыва в подаче тока.

Снятие защитной блокировки:

1. Нажать кнопку [ON/OFF].
2. Нажать кнопку минус [-], а потом верхнюю слева кнопку выбора нагревательной зоны .

4.3.6. Автоматическое выключение варочной поверхности

Если уровень мощности в течение работы не изменялся, соответствующая конфорка выключается автоматически.

Максимальное время работы конфорки составляет, в зависимости от выбранной степени нагрева (таб. 1).

Установленная степень нагрева	Ограничение времени эксплуатации (часы)
1	10
2	5
3	5
4	4
5	3
6	2
7	2
8	2
9	1

Таблица 1

4.3.7. Индикатор остаточного тепла

При выключении горячей конфорки отображается символ «Н», сигнализирующий, что «конфорка горячая!».

В это время не дотрагивайтесь до конфорки во избежание ожога, и не ставьте на ней чувствительных к высокой температуре предметов!

Когда индикатор выключится, можно дотрагиваться до конфорки, учитывая, что она не остыла полностью до температуры окружающей среды.

При отсутствии напряжения индикатор остаточного тепла не отображается.



5. ОЧИСТКА



- ^ Перед очисткой необходимо отключить питание варочной поверхности.
- ^ Убедитесь в том, что варочная поверхность остыла.
- ^ Для очистки варочной поверхности не используйте пароструйные приборы и распылители.

Наружные поверхности

- ^ Для очистки варочной поверхности снаружи необходимо использовать влажную тряпку и небольшое количество жидкости для мытья посуды.
- ^ Не использовать какие-либо острые инструменты, абразивные, царапающие поверхность чистящие и моющие средства.
- ^ После очистки варочную поверхность необходимо вытереть досуха чистой тряпкой таким образом, чтобы на поверхности не осталось никаких следов от средства для мытья посуды.
- ^ Для очистки варочной поверхности от остатков пищи и стойких пятен можно использовать скребок для стеклокерамических варочных поверхностей (продается в специализированных магазинах).
- ^ Подгоревший сахар и расплавленные частички пластмассы необходимо устранить еще в горячем состоянии.
- ^ Песчинки, которые могут попасть на варочную поверхность, например, при очистке картофеля или мытье салата, могут поцарапать поверхность при перемещении посуды. Поэтому следует быть внимательным и не оставлять на варочной поверхности песчинок.

6. УСТРАНЕНИЕ НЕПОЛАДОК



Непрофессиональный ремонт прибора небезопасен, поскольку существует возможность удара током или короткого замыкания. Необходимо отказаться от него, чтобы избежать нанесения ущерба здоровью и прибору. Поэтому всякого рода работы необходимо оставить для выполнения специалистом, например, сервисному центру.

ВНИМАНИЕ:

Некоторые небольшие неисправности пользователь может устранить самостоятельно, руководствуясь следующими рекомендациями; прежде, чем обратиться в отдел обслуживания клиента или сервисный центр, необходимо проверить следующие пункты в таблице.

НЕПОЛАДКА	ПРИЧИНА	РЕШЕНИЕ
1. Прибор не работает	- перебои в подаче электроэнергии	- проверить предохранители в квартире, сгоревшие - заменить
2. Прибор не реагирует на устанавливаемые показатели	- панель управления не включена	- включить
	- слишком быстро нажата клавиша (меньше секунды)	- нажимать клавишу немного дольше
	- нажаты несколько клавиш одновременно	- нажимать всегда только одну клавишу (за исключением варианта, когда необходимо выключить конфорку)
3. Прибор не реагирует и издает короткий звуковой сигнал	- включена блокировка от детей (при наличии)	- выключить блокировку от детей
4. Прибор не реагирует и издает длинный звуковой сигнал	- неправильное использование (нажаты несоответствующие сенсорные клавиши или нажаты слишком быстро)	- еще раз включить варочную поверхность
	- сенсор (-ы) закрыт (-ы) или загрязнен (-ы)	- открыть или очистить сенсор (-ы)
5. Прибор полностью отключается	- после включения не заданы установки в течение более 10 с	- еще раз включить панель управления и немедленно задать установки
	- сенсор (-ы) закрыт (-ы) или загрязнен (-ы)	- открыть или очистить сенсорные клавиши
6. Одна конфорка включается, на индикационном поле отображается символ «Н»	- ограничение времени работы	- еще раз включить конфорку
	- сенсор (-ы) закрыт (-ы) или загрязнен (-ы)	- открыть или очистить сенсор (-ы)
	- перегрев электронных элементов	
7. Не загорелся индикатор остаточного тепла, не смотря на	- перебои в подаче электроэнергии, прибор	- индикатор остаточного тепла

то, что конфорки еще горячие.	отключен из сети.	снова включится только после ближайшего включения и выключения панели управления.
8. Трещина варочной стеклокерамической поверхности.	Опасно! Немедленно отключить стеклокерамическую варочную поверхность из сети (предохранитель). Обратиться в ближайший сервисный центр.	
9. Если дефект остается все еще не устраненным.	Отключить стеклокерамическую варочную поверхность из сети (предохранитель). Обратиться в ближайший сервисный центр. ВАЖНАЯ ИНФОРМАЦИЯ! Вы несете ответственность за надлежащее состояние прибора и правильную эксплуатацию в домашнем хозяйстве. Если по причине ошибки в эксплуатации Вы вызовете представителя сервисного центра, данный вызов, <u>даже в гарантийный период</u> , повлечет расходы. К сожалению, мы не можем отвечать за ущерб, нанесенный вследствие несоблюдения настоящей инструкции.	
10. Варочная поверхность производит шумы (посторонние звуки).	Это нормальное явление. Эти звуки обусловлены технически и не влияют на качество работы.	

ВНИМАНИЕ:

Сохраните, пожалуйста, документ, подтверждающий покупку, вместе с гарантийным талоном и проставленной печатью, для возможной рекламации. Без данных документов гарантия не имеет силы.

Производитель снимает с себя ответственность за поломки и телесные повреждения, возникшие вследствие установки и эксплуатации, несоответствующей вышеизложенной инструкции по эксплуатации.